

출원번호통지서

출원일자 2025.04.10
특기사항 공개신청(무) 참조번호(DA25025)
출원번호 30-2025-0013241 (접수번호 1-1-2025-0408210-06)
(DAS접근코드060A)
출원인명칭 파이라이프사이언스 주식회사(1-2019-048045-6)
대리인성명 특허법인 티앤아이(9-2014-100061-6)

특허청장

<< 안내 >>

- 귀하의 출원은 위와 같이 정상적으로 접수되었으며, 이후의 심사 진행상황은 출원번호를 이용하여 특허로 홈페이지(www.patent.go.kr)에서 확인하실 수 있습니다.
- 출원에 따른 수수료는 접수일로부터 다음날까지 동봉된 납입영수증에 성명, 납부자번호 등을 기재하여 가까운 은행 또는 우체국에 납부하여야 합니다.
※ 납부자번호 : 0131(기관코드) + 접수번호
- 귀하의 주소, 연락처 등의 변경사항이 있을 경우, 즉시 [특허고객번호 정보변경(경정), 정정신고서]를 제출하여야 출원 이후의 각종 통지서를 정상적으로 받을 수 있습니다.
- 기타 심사 절차(제도)에 관한 사항은 특허청 홈페이지를 참고하시거나 특허고객상담센터(☎ 1544-8080)에 문의하여 주시기 바랍니다.
※ 심사제도 안내 : <https://www.kipo.go.kr>-지식재산제도



【서지사항】

【서류명】 디자인등록출원서

【출원구분】 디자인심사등록출원

【참조번호】 DA25025

【출원인】

【명칭】 파이라이프사이언스 주식회사

【특허고객번호】 1-2019-048045-6

【대리인】

【명칭】 특허법인 티앤아이

【대리인번호】 9-2014-100061-6

【지정된변리사】 정태훈, 오용수, 배성호, 성형석, 전동열

【1디자인, 복수디자인 여부】 1디자인

【물품류】 제8류

【디자인의 대상이 되는 물품】 접촉센서의 감지판 수납용 케이스

【단독디자인, 관련디자인 여부】 단독디자인

【창작자】

【성명】 오승호

【특허고객번호】 4-2004-036548-6

【창작자】

【성명】 고재정

【특허고객번호】 4-2016-063544-8

【창작자】

【성명】 고남석
【성명의 영문표기】 KO NAM SUK
【주민등록번호】 020516-3XXXXXX
【우편번호】 21968
【주소】 인천광역시 연수구 먼우금로 126, 206동 802호 (동춘동, 대림2차아파트)
【국적】 KR
【취지】 위와 같이 특허청장에게 제출합니다.
 대리인 특허법인 티앤아이 (서명 또는 인)

【수수료】

【출원료】 94,000 원
【디자인등록출원 공개신청료】 0 원
【디자인비밀보장 청구료】 0원
【우선권주장료】 0 원
【합계】 94,000원
【감면사유】 소기업(70%감면)[1]
【감면후 수수료】 28,200 원
【첨부서류】 1. 중소기업기본법 제2조의 규정에 따른 소기업에 해당함을 증명하는 서류[소기업 감면서류]_1통 2. 기타첨부서류[위임장]_1통

1 : 중소기업기본법_제2조의_규정에_따른_소기업에_해당함을_증명하는_서류
[PDF 파일 첨부](#)

2 : 기타첨부서류
[PDF 파일 첨부](#)

【디자인도면】

【물품류】

제8류

【디자인의 대상이 되는 물품】

접촉센서의 감지판 수납용 케이스

【디자인의 설명】

1. 재질은 합성수지재임.

2. 본원 디자인은 전기차 화재 진압장치용 접촉센서의 감지판을 수납하기 위한 케이스에 관한 것으로서, 전기차 화재 진압장치에 장착되어 천공편이 배터리팩 하부를 관통하였는지를 감지하는 접촉센서의 감지판을 내부에 수납 및 고정하는데 사용하는 것임.

3. [도면 1]은 본원 디자인의 전체적인 형상을 표현한 것임.

[도면 2]는 본원 디자인의 정면부분을 표현한 것임.

[도면 3]은 본원 디자인의 배면부분을 표현한 것임.

[도면 4]는 본원 디자인의 좌측면부분을 표현한 것임.

[도면 5]는 본원 디자인의 우측면부분을 표현한 것임.

[도면 6]은 본원 디자인의 평면부분을 표현한 것임.

[도면 7]은 본원 디자인의 저면부분을 표현한 것임.

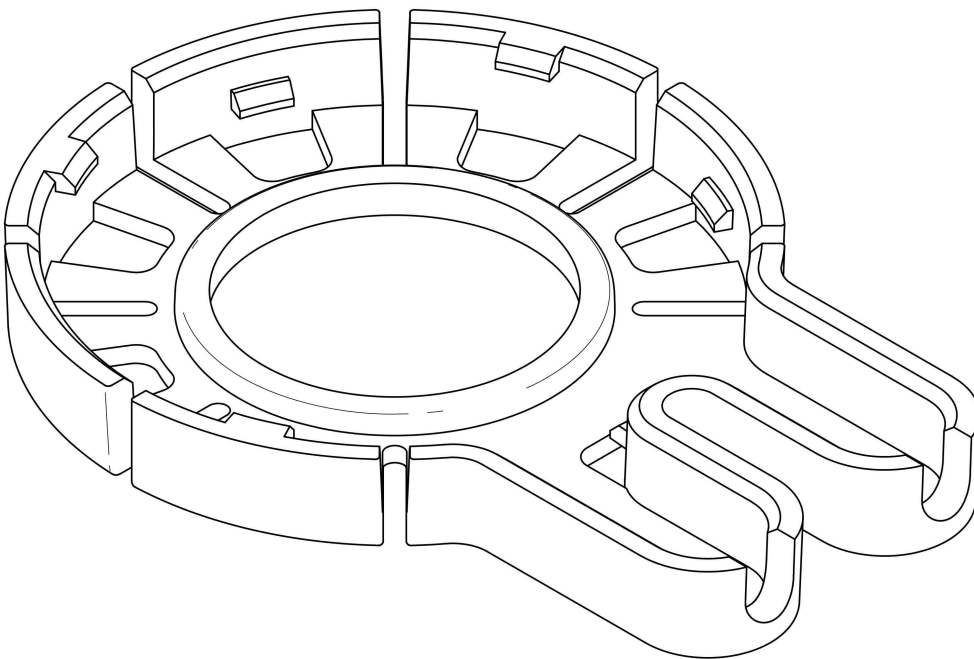
[참고도면 1]은 본원 디자인이 전기차 화재 진압장치에 설치된 상태를 표현

한 것임.

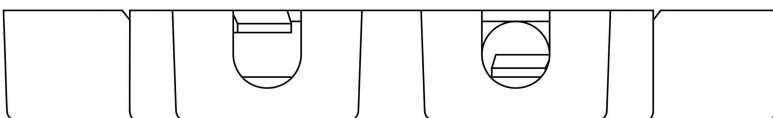
【디자인의 창작내용의 요점】

본원 디자인은 "접촉센서의 감지판 수납용 케이스"의 형상과 모양의 결합을 디자인 창작내용의 요점으로 함.

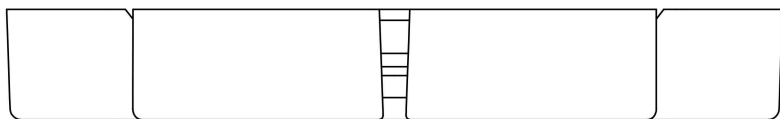
【도면 1】



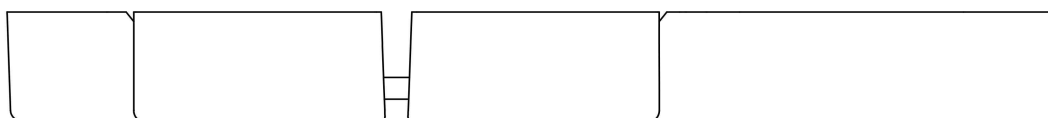
【도면 2】



【도면 3】



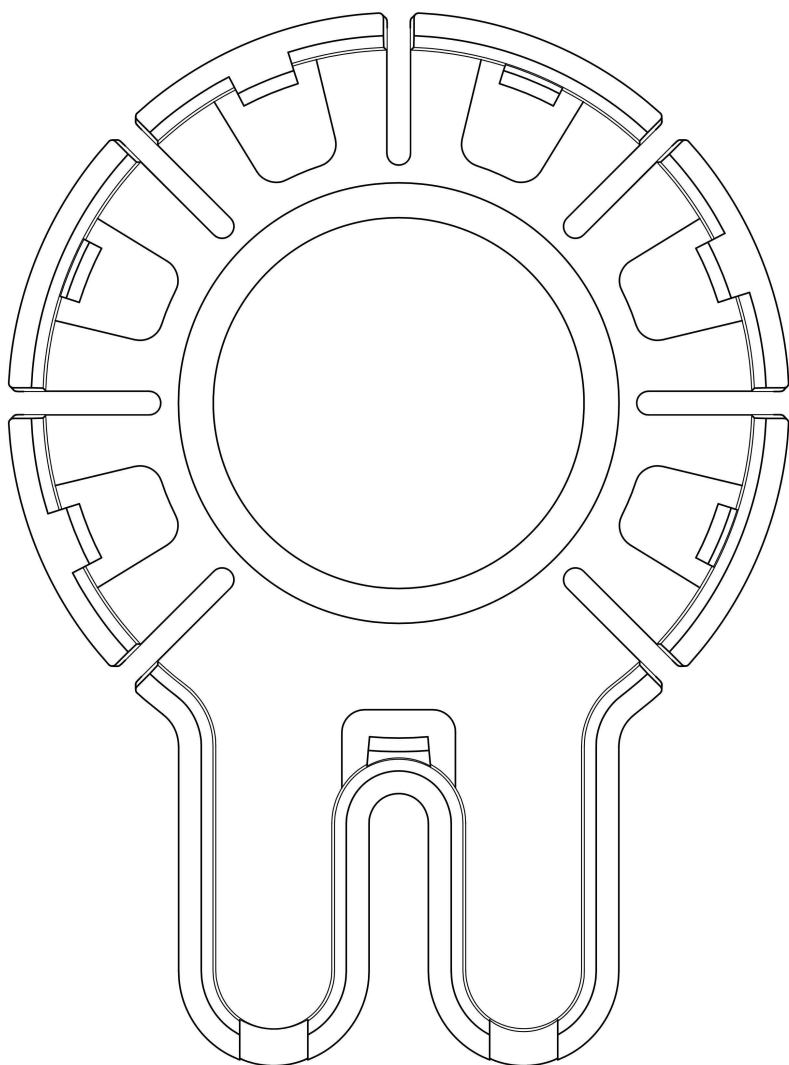
【도면 4】



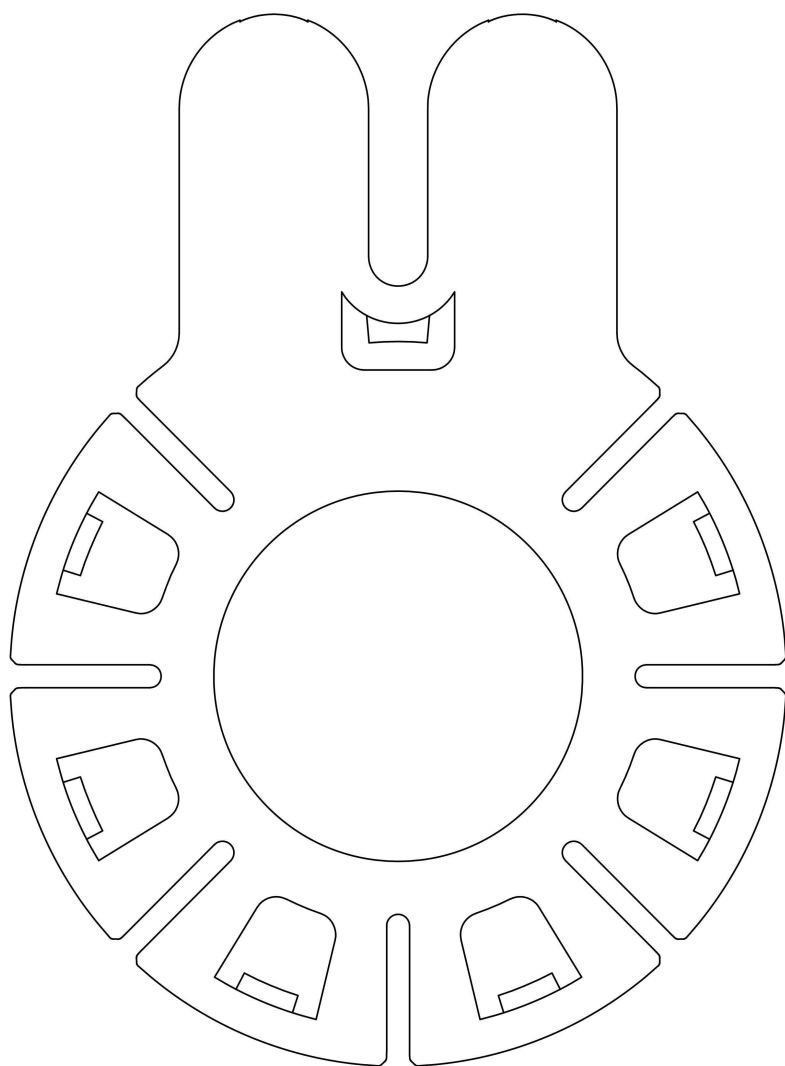
【도면 5】



【도면 6】



【도면 7】



【참고도면 1】

